



ROESELAARSESTRAAT, 542 / B- 8870 IZEGEM TEL. (051) 33.18.11 - FAX. (051) 33.19.91

Internet: <http://www.winsol.be> - e-mail: info@winsol.be

BTW BE 426.996.671
HR. KORTRIJK 117.464
REG. 426.996.671/05.20.13
FORTIS 285-027745-63

Vertegenwoordiger	Datum
-------------------	-------

BESTELLING PVC SIERLUIKEN

Ontvangstdatum	
Ordernummer	
Fichenummer	

Naam	Referte klant	BTW-nummer
------	---------------	------------

Adres	Postnummer	Stad
-------	------------	------

<input type="checkbox"/> Levering of <input type="checkbox"/> plaatsing	Gewenste datum	Merktekening
---	----------------	--------------

Adres	Postnummer	Stad
-------	------------	------

OMSCHRIJVING / MATEN :

Vaste sierluiken : = afgewerkte maten
 Bedienbare luiken zonder beslag : = afgewerkte maten
 Bedienbare luiken met beslag : = dagmaten

BESLAG : ALU geanodiseerd kleur zwart

- Type muurscharnieren : opschroefbare
 tussen de dag
 chemische verankering

- Sluiting : Std BINNEN sluiting : - spanjolet (11LR-12LR-21LR-22LR)
- schuiver (1R-1L-2R-2L)
 Std BUITEN sluiting : - haakslot (11LR-12LR-21LR-22L)
- schuiver (1R-1L-2R-2L)
 Cilinderslot

AFWERKING :

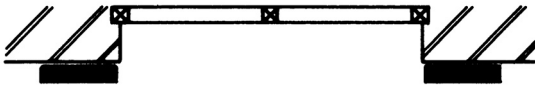
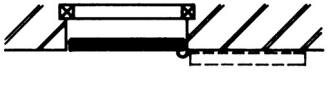
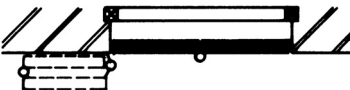
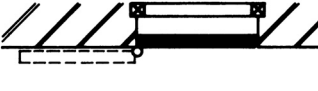
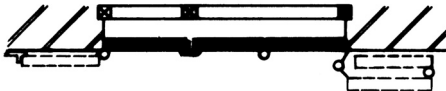
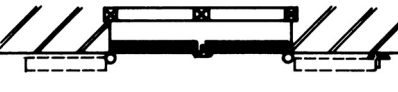
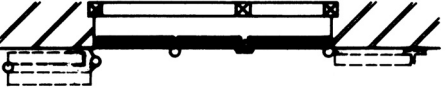
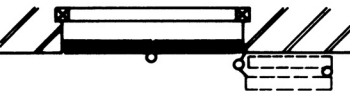
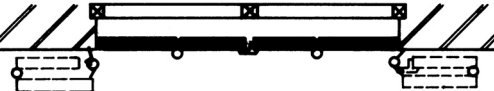
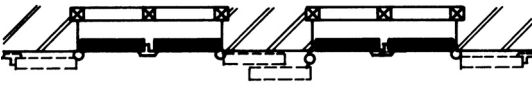
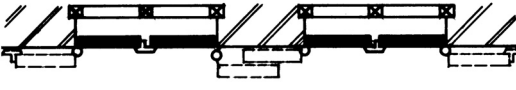
- Kader : - Kleur :
- Vulling : - Kleur :
- Type :
Lamellen : LMS LMV
Planchette : PLH PLV
Paneel : PN PNZ

OPMERKINGEN : (traverse - center - combinatie vullingen)

REF.	Aantal	AFGEWERKTE MATEN		DAGMATEN		TYPE COMBINATIE (zie keerzijde)	PRIJS	
		breedte	hoogte	breedte	hoogte		STUK	TOTAAL

De koper erkend kennis te hebben genomen van de op de keerzijde vermelde voorwaarden en verklaart deze ook de hierboven vermelde bijzondere voorwaarden te aanvaarden.	V PL	NETTO	
Opgemaakt in twee originelen waarvan elke partij erkend één exemplaar te hebben ontvangen		BTW %	
te op / /		TOTAAL	
Verkoper	Koper	VOORSCHOT	
		TE BETALEN SALDO	

LUIKEN : Bepalen van het type combinatie

Uitvoering	Type	Uitvoering	Type
VAST			
	S		
BEDIENBAAR			
	1 R		2 L
	1 L		12 LR
	11 LR		21 LR
	2 R		22 LR
	OVL		OVR