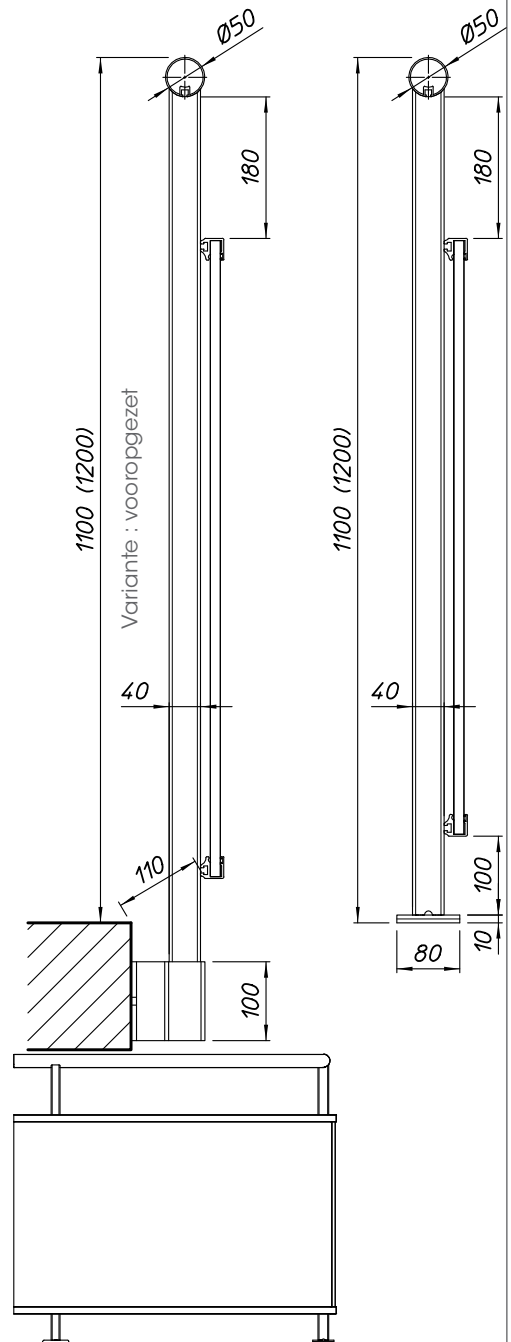
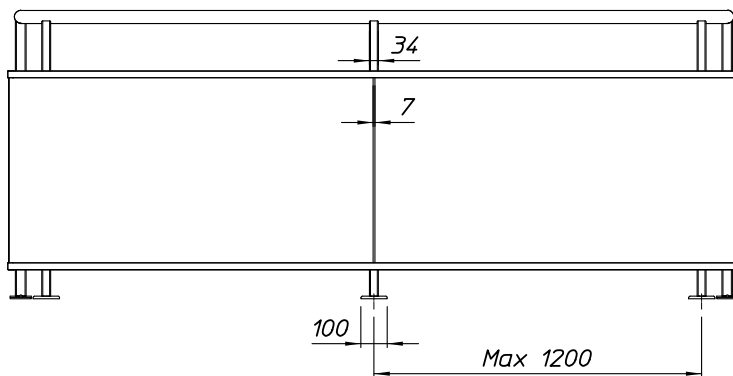
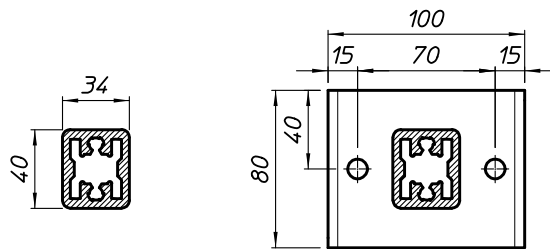
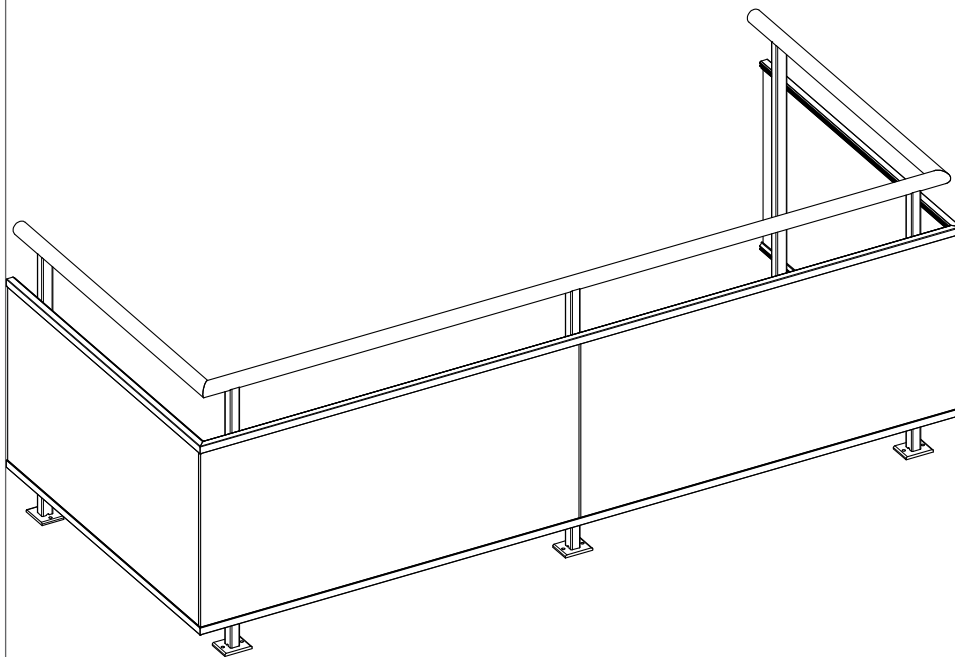




Classic 50



OMSCHRIJVING

Balustrade bestaande uit een ronde handgreep \varnothing 50mm welke in de uittreking van de verticale staander 40/34 past, voorzien van ge-laagd veiligheidsglas 44.2 tint naar keuze. Het geheel wordt stevig bevestigd met inox bouten.

TYPES

- Er zijn verschillende types verkrijgbaar waaronder een keuze kan gemaakt worden in het soort handgreep en kleur van het glas.
- Hoogte : 1100 mm, 1200 mm of meer
- Lengte : onbeperkt.

UITVOERING

-Voetplaten, staanders en glashouders zijn uit aluminium geano-diseerd 25 micron of gelakt in standaardralkleur naar keuze of een combinatie van beide.

VARIANTES OP UITVOERING

- Bevestiging op de kopzijde van het terras.
- Chemische verankering.

ONDERHOUD

- Schoonmaken met water en niet agressieve detergents.
- Regelmatig reinigen van de ontwatering onder aan de verticale stijl.
- Bij hardnekkig vuil reinigen met het door Winsol aanbevolen reinigingsmiddel.

ALGEMEENHEDEN

- Afwerking : alles wordt op maat gemaakt.
- Prijzen : documentatie en kleurstalen aan te vragen bij Winsol NV of erkende verdelers.
- Garanties : bij normaal gebruik en onderhoud 5 jaar.
- Bouwtechnische assistentie en referenties op aanvraag.