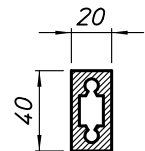
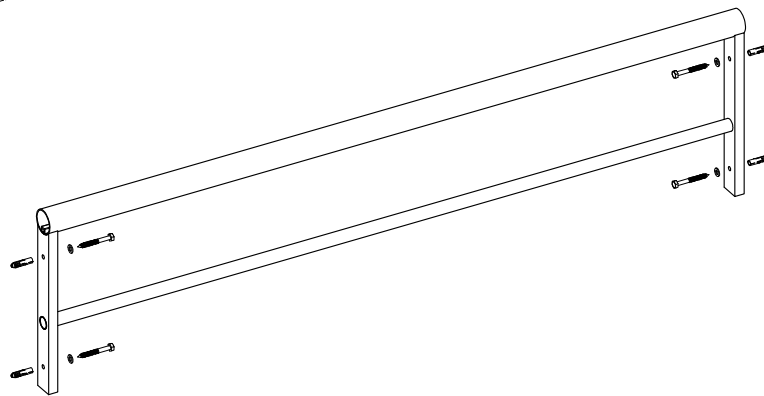
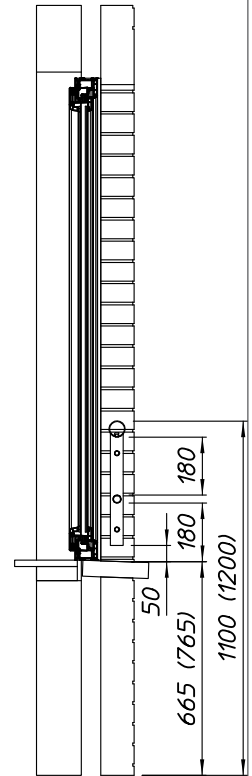
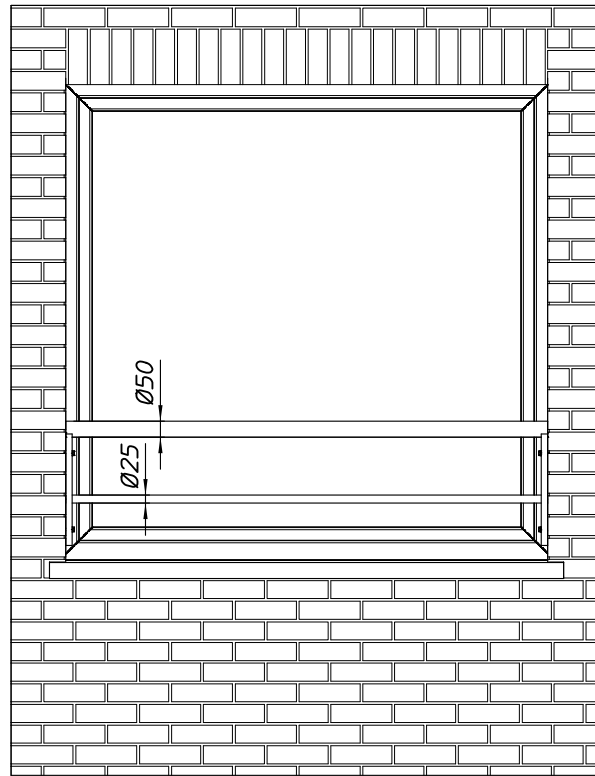
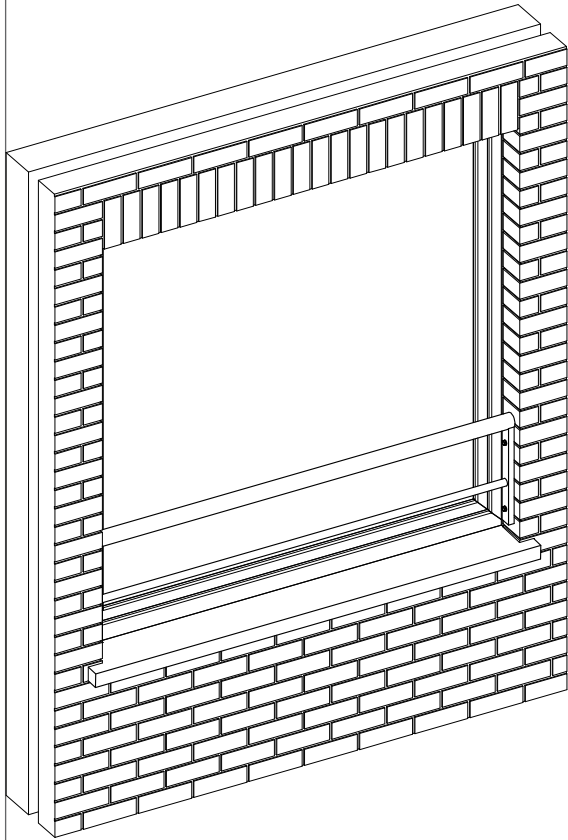




# Raambalustrade met 1 buis



## OMSCHRIJVING

Balustrade bestaande uit een ronde handgreep Ø 50mm welke in de uittreking van de verticale staander 40/20 past. Als tussenverdeling wordt er gebruik gemaakt van 1 buis Ø25 mm welke doorheen de staander gaan. Het geheel wordt stevig bevestigd met inox bouten.

## TYPES

- Hoogte : 1100 mm, 1200 mm of meer
- Lengte : onbeperkt.

## UITVOERING

-Voetplaten, staanders en ronde buizen zijn uit aluminium geanodiseerd 25 micron of gelakt in standaardralkleur naar keuze of een combinatie van beide.

## VARIANTES OP UITVOERING

- Chemische verankering.
- Staander 40/34 i.p.v. 40/20
- Gebogen

## ONDERHOUD

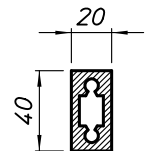
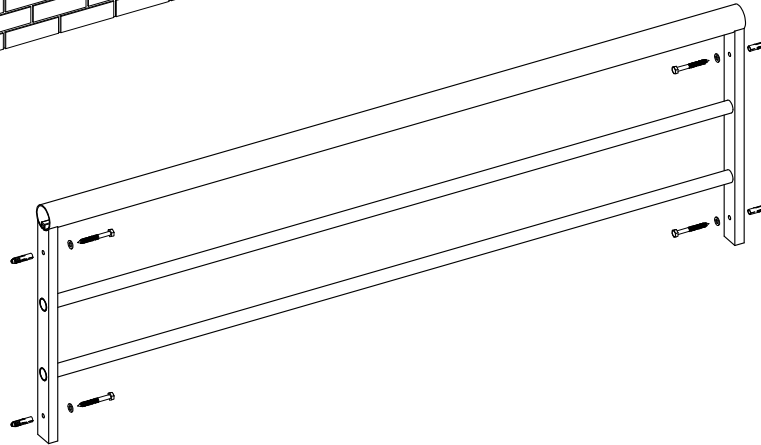
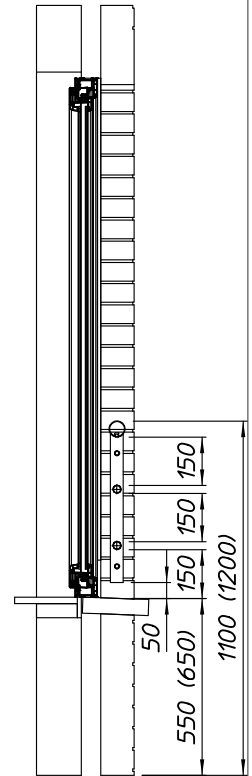
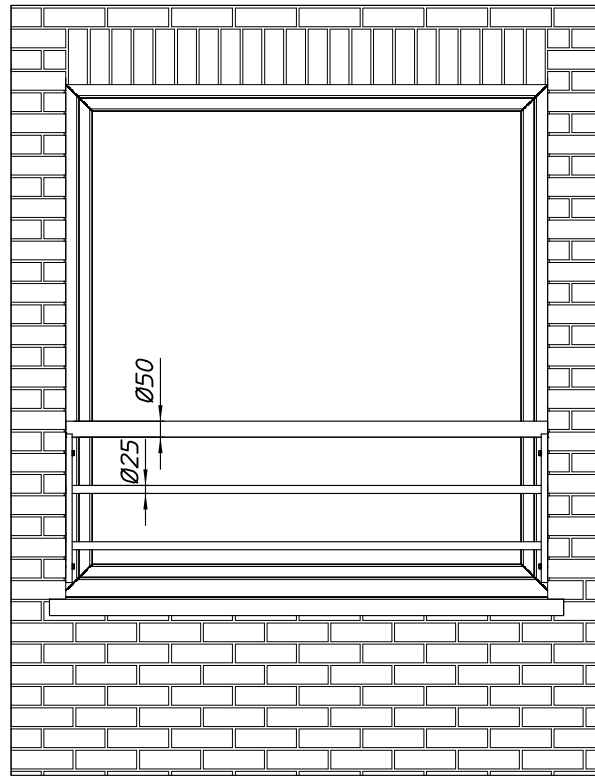
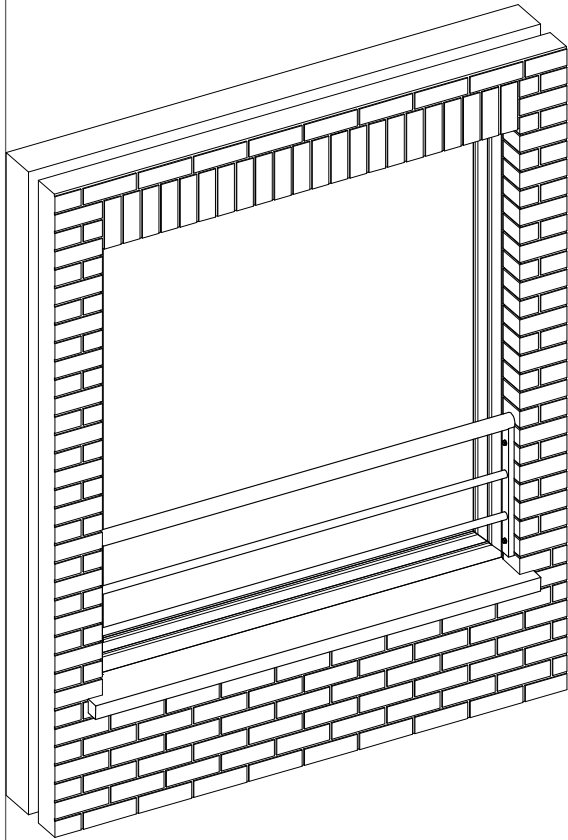
- Schoonmaken met water en niet agressieve detergents.
- Bij hardnekkig vuil reinigen met het door Winsol aanbevolen reinigingsmiddel.

## ALGEMEENHEDEN

- Afwerking : alles wordt op maat gemaakt.
- Prijzen : documentatie en kleurstalen aan te vragen bij Winsol NV of erkende verdelers.
- Garanties : bij normaal gebruik en onderhoud 5 jaar.
- Bouwtechnische assistentie en referenties op aanvraag.



# Raambalustrade met 2 buizen



## OMSCHRIJVING

Balustrade bestaande uit een ronde handgreep Ø 50mm welke in de uitfrezing van de verticale staander 40/20 past. Als tussenverdeling wordt er gebruik gemaakt van 2 buizen Ø25 mm welke doorheen de staander gaan. Het geheel wordt stevig bevestigd met inox bouten.

## TYPES

-Hoogte : 1100 mm, 1200 mm of meer  
-Lengte : onbeperkt.

## UITVOERING

-Voetplaten, staanders en ronde buizen zijn uit aluminium geanodiseerd 25 micron of gelakt in standaardralkleur naar keuze of een combinatie van beide.

## VARIANTES OP UITVOERING

Chemische verankering.  
-Staander 40/34 i.p.v. 40/20  
-Gebogen

## ONDERHOUD

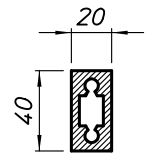
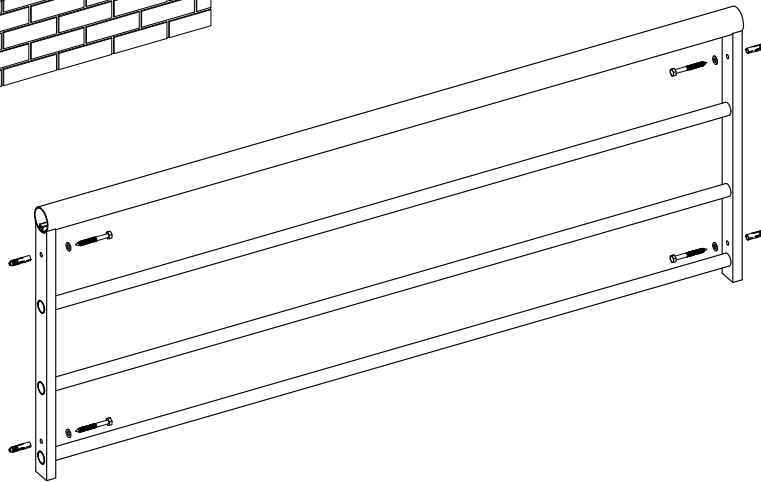
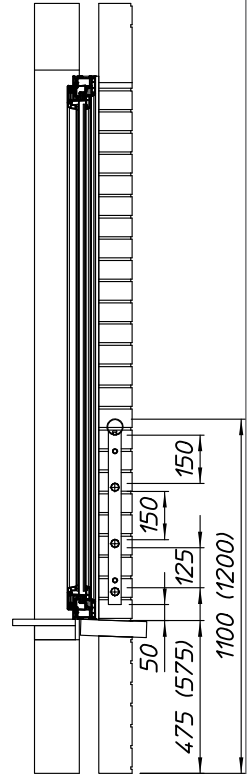
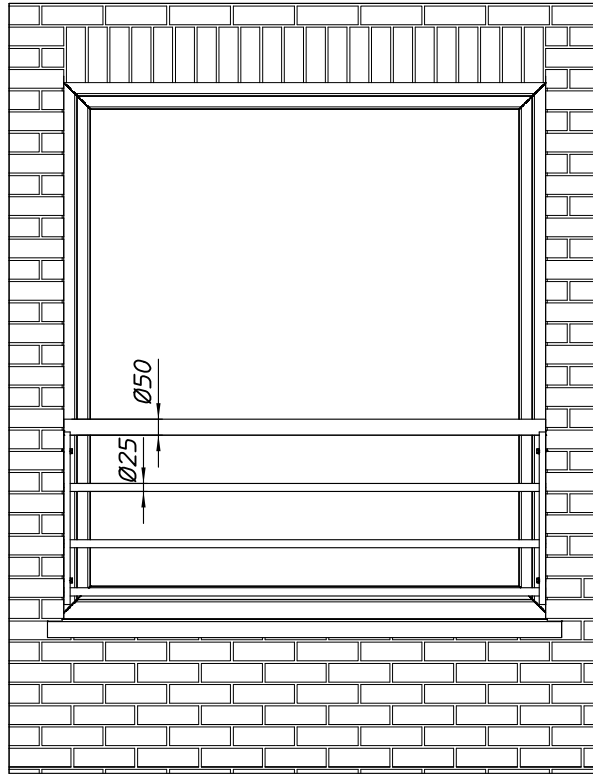
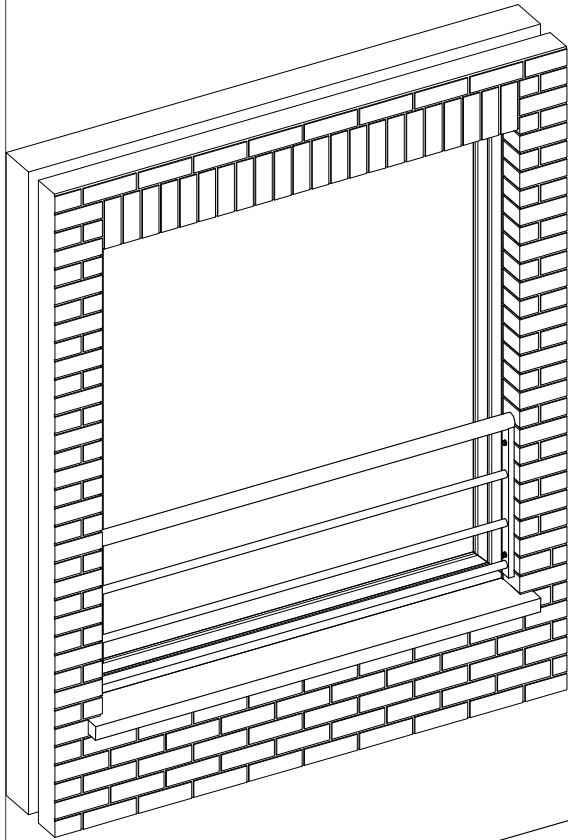
-Schoonmaken met water en niet agressieve detergents.  
-Bij hardnekkig vuil reinigen met het door Winsol aanbevolen reinigingsmiddel.

## ALGEMEENHEDEN

-Afwerking : alles wordt op maat gemaakt.  
-Prijzen : documentatie en kleurstalen aan te vragen bij Winsol NV of erkende verdelers.  
-Garanties : bij normaal gebruik en onderhoud 5 jaar.  
-Bouwtechnische assistentie en referenties op aanvraag.



# Raambalustrade met 3 buizen



## OMSCHRIJVING

Balustrade bestaande uit een ronde handgreep Ø 50mm welke in de uitfrezing van de verticale staander 40/20 past. Als tussenverdeling wordt er gebruik gemaakt van 3 buizen Ø25 mm welke doorheen de staander gaan. Het geheel wordt stevig bevestigd met inox bouten.

## TYPES

-Hoogte : 1100 mm, 1200 mm of meer  
-Lengte : onbeperkt.

## UITVOERING

-Voetplaten, staanders en ronde buizen zijn uit aluminium geanodiseerd 25 micron of gelakt in standaardralkleur naar keuze of een combinatie van beide.

## VARIANTES OP UITVOERING

Chemische verankering.  
-Staander 40/34 i.p.v. 40/20  
-Gebogen

## ONDERHOUD

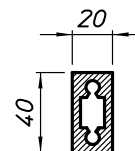
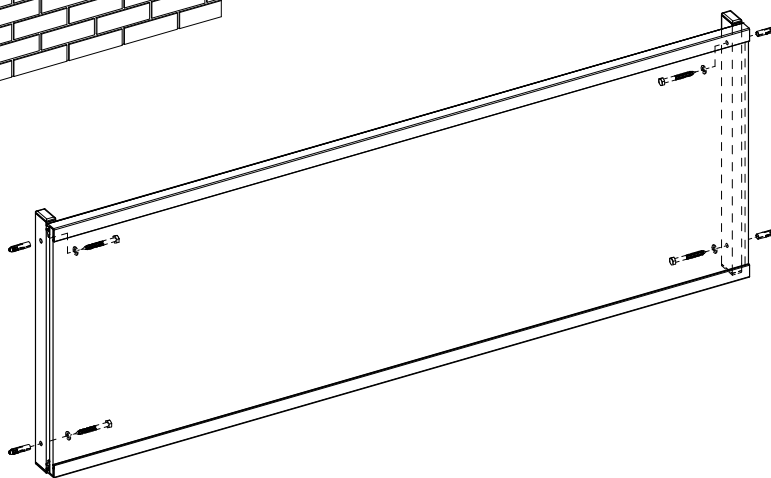
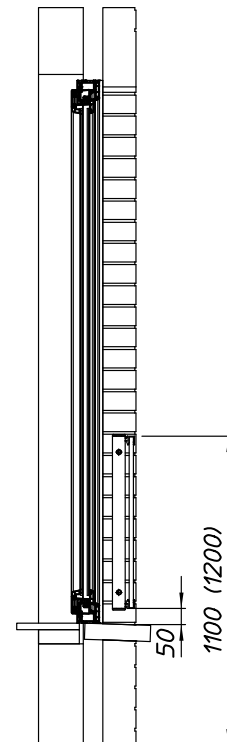
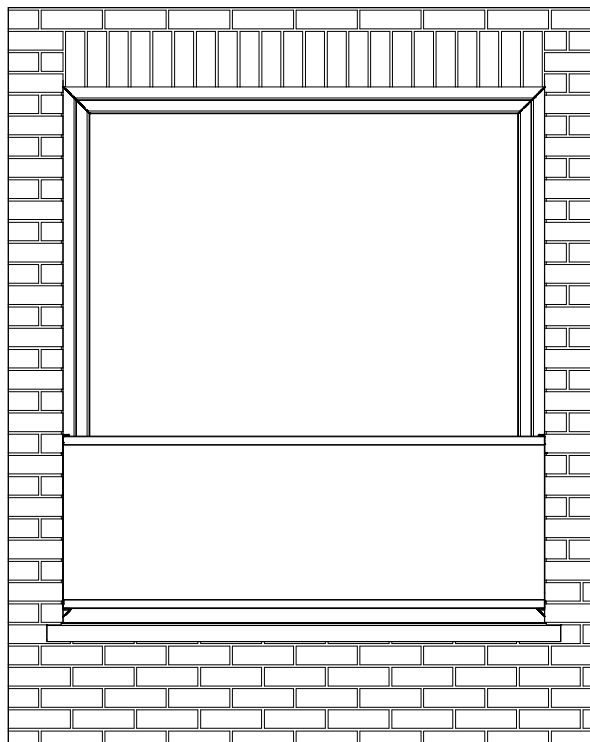
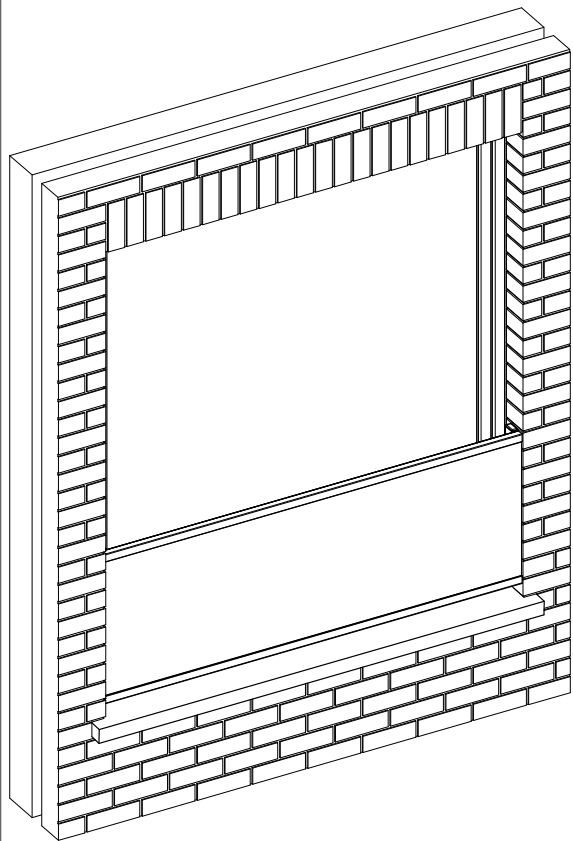
-Schoonmaken met water en niet agressieve detergents.  
-Bij hardnekkig vuil reinigen met het door Winsol aanbevolen reinigingsmiddel.

## ALGEMEENHEDEN

-Afwerking : alles wordt op maat gemaakt.  
-Prijzen : documentatie en kleurstalen aan te vragen bij Winsol NV of erkende verdelers.  
-Garanties : bij normaal gebruik en onderhoud 5 jaar.  
-Bouwtechnische assistentie en referenties op aanvraag.



# Raambalustrade met glas



## OMSCHRIJVING

Balustrade bestaande uit gelaagd veiligheidsglas 44.2 die aan staanders 40/20 bevestigd wordt. Het geheel wordt stevig bevestigd met inox bouten. Veiligheidsglas met tint naar keuze.

## TYPES

-Hoogte : Totaal overmeten 1100 mm of 1200 mm.  
-Lengte : onbeperkt.

## UITVOERING

-Staanders en glashouders zijn uit aluminium geanodiseerd 25 micron of gelakt in standaardralkleur naar keuze of een combinatie van beide.

## VARIANTES OP UITVOERING

-Chemische verankering.  
-Staander 40/34 i.p.v. 40/20.

## ONDERHOUD

-Schoonmaken met water en niet agressieve detergents.  
-Regelmatig reinigen van de ontwatering onder aan de verticale stijl.  
-Bij hardnekkig vuil reinigen met het door Winsol aanbevolen reinigingsmiddel.

## ALGEMEENHEDEN

-Afwerking : alles wordt op maat gemaakt.  
-Prijzen : documentatie en kleurstalen aan te vragen bij Winsol NV of erkende verdelers.  
-Garanties : bij normaal gebruik en onderhoud 5 jaar.  
-Bouwtechnische assistentie en referenties op aanvraag.