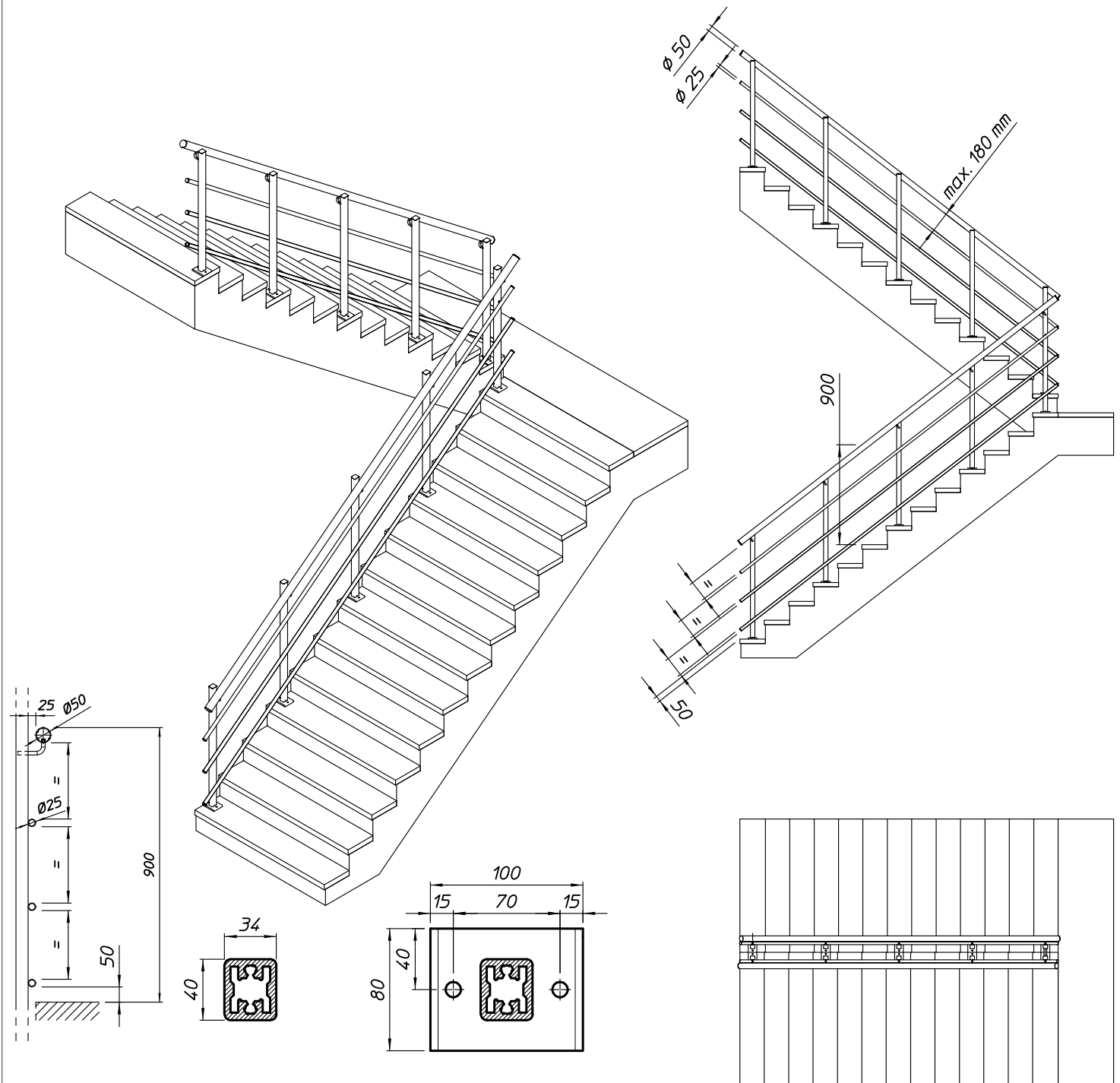




# Trapbalustrade mecano



## OMSCHRIJVING

Balustrade bestaande uit verticale standers 40x34 die op verschillende treden worden vastgemaakt. Volgens de helling van de trap wordt er een handgreep Ø50mm en 3 buizen Ø25mm gekoppeld aan de verticale buizen. De handgreep wordt voorzien van beugels zodat deze niet tegen de verticale buizen staat.

## TYPES

- Hoogte : onbeperkt.
- Er zijn verschillende types verkrijgbaar waaronder een keuze kan gemaakt worden in het aantal buizen Ø25mm.

## UITVOERING

- Alles is uit aluminium geanodiseerd 20 micron of gelakt in standaardralkleur naar keuze of de combinatie van beide.

## VARIANTES OP UITVOERING

- Meer of minder buizen Ø25mm
- Kleurcombinaties zijn mogelijk.

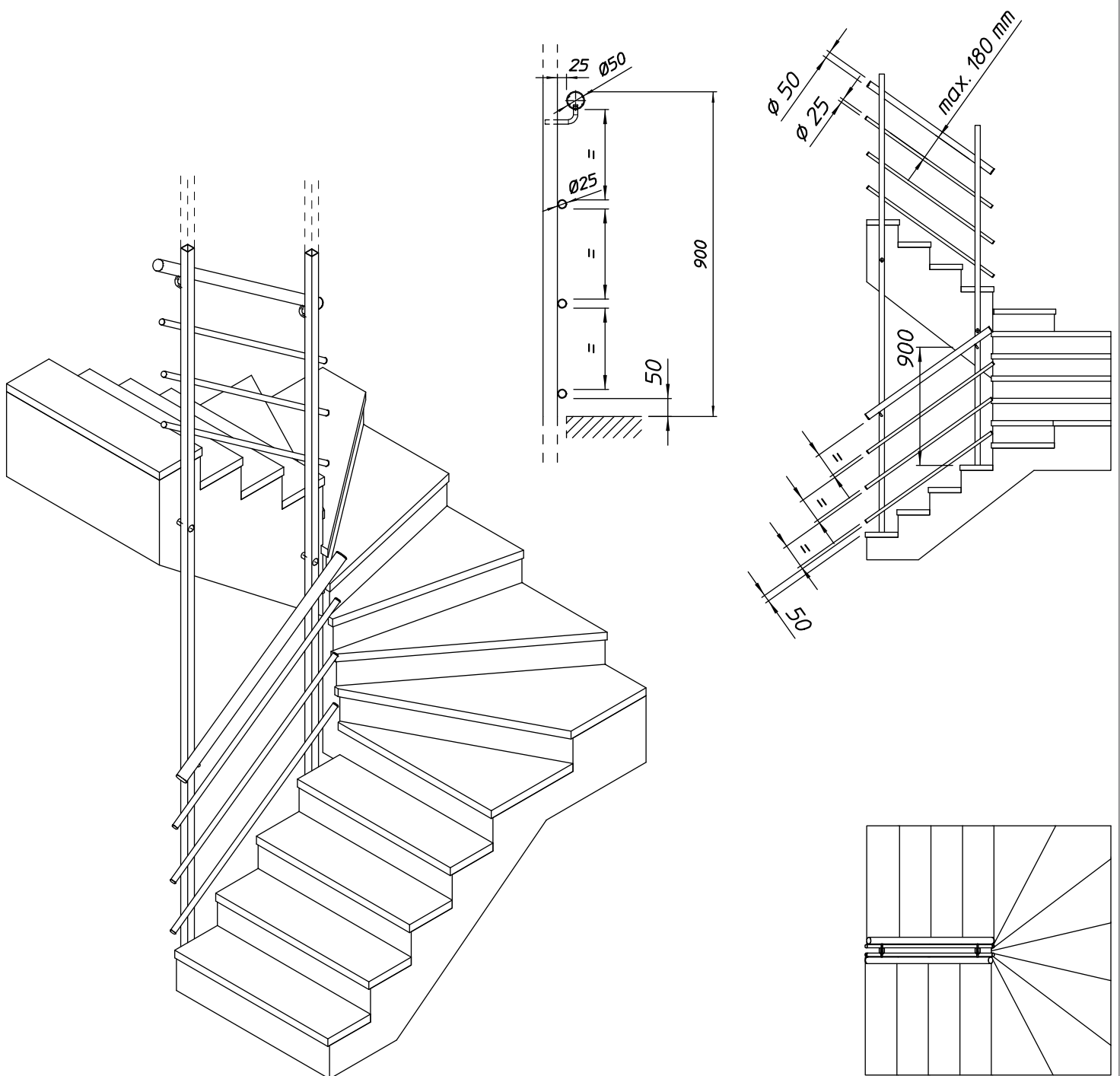
## ONDERHOUD

- Schoonmaken met water en niet agressieve detergents.
- Bij hardnekkig vuil reinigen met het door Winsol aanbevolen reinigingsmiddel.

## ALGEMEENHEDEN

- Afwerking : alles wordt op maat gemaakt.
- Prijzen : documentatie en kleurstalen aan te vragen bij Winsol NV of erkende verdelers.
- Garanties : bij normaal gebruik en onderhoud 5 jaar.
- Bouwtechnische assistentie en referenties op aanvraag.

# Trapbalustrade met 2 kokers



## OMSCHRIJVING

Balustrade bestaande uit 2 verticaal doorlopende buizen 40/40/2 welke tussen de trapschacht worden vastgemaakt. Volgens de helling van de trap wordt er een handgreep  $\varnothing 50\text{mm}$  en 3 buizen  $\varnothing 25\text{mm}$  gekoppeld aan de verticale buizen staat.

## TYPES

-Hoogte : onbeperkt.  
-Er zijn verschillende types verkrijgbaar waaronder een keuze kan gemaakt worden in het aantal buizen  $\varnothing 25\text{mm}$ .

## UITVOERING

-Alles is uit aluminium geanodiseerd 20 micron of gelakt in standaardkleur naar keuze of de combinatie van beide.

## VARIANTES OP UITVOERING

-Meer of minder buizen  $\varnothing 25\text{mm}$   
-Kleurcombinaties zijn mogelijk.

## ONDERHOUD

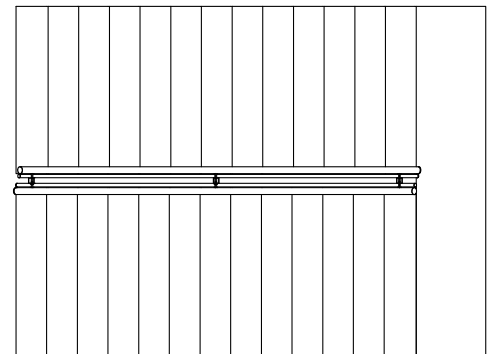
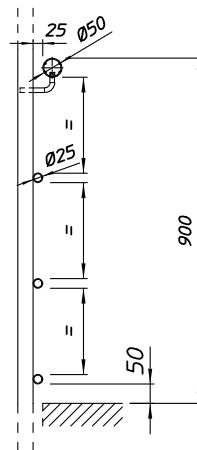
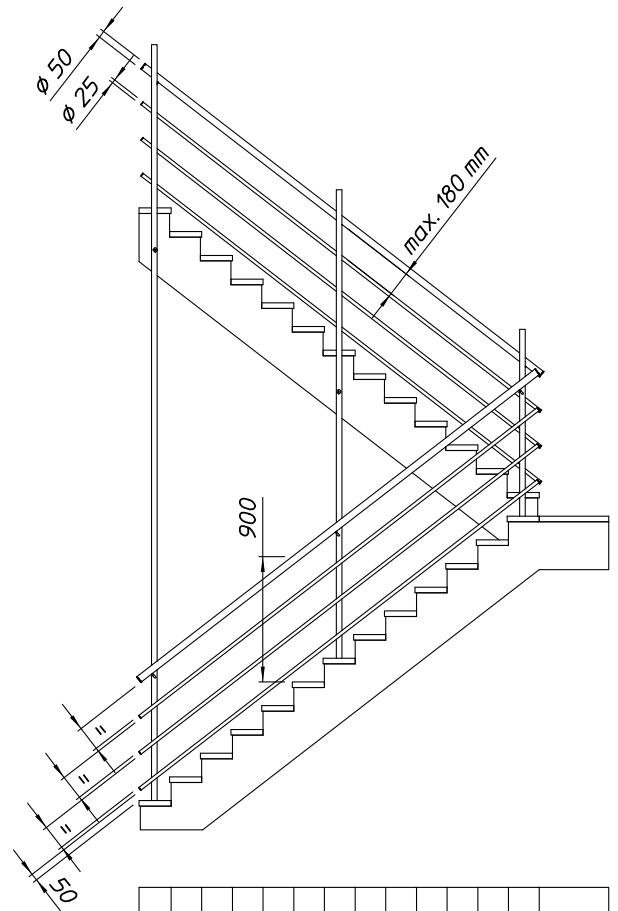
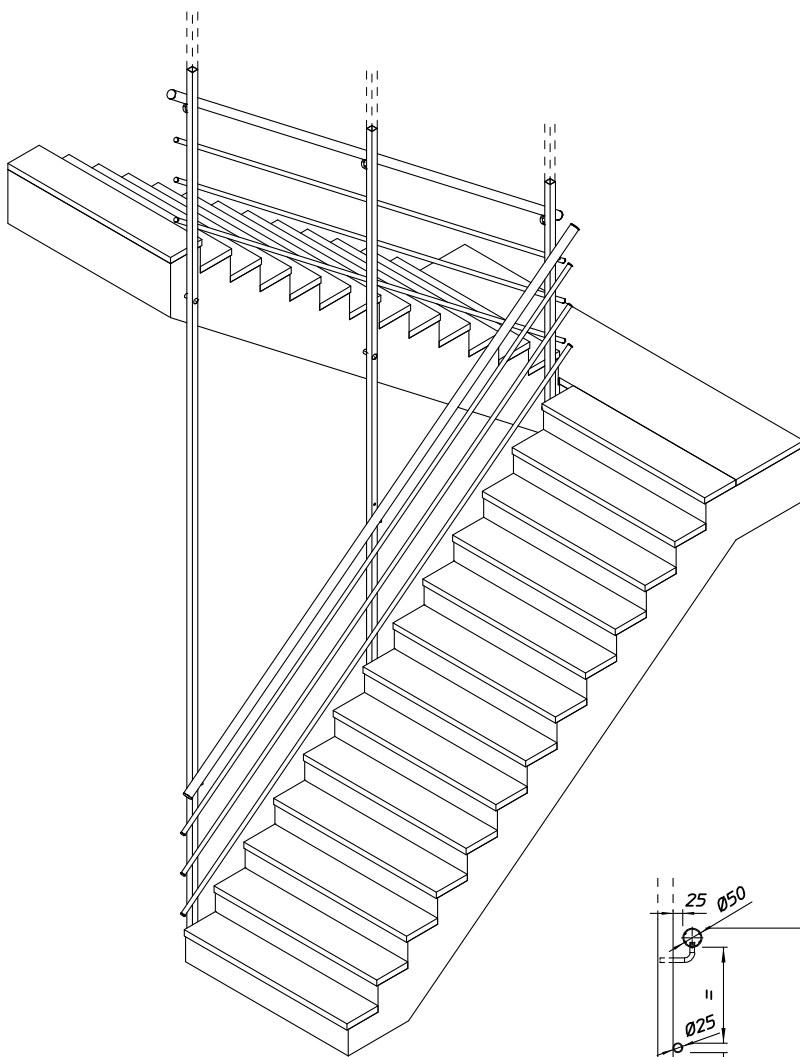
-Schoonmaken met water en niet agressieve detergents.  
-Bij hardnekkig vuil reinigen met het door Winsol aanbevolen reinigingsmiddel.

## ALGEMEENHEDEN

-Afwerking : alles wordt op maat gemaakt.  
-Prijzen : documentatie en kleurstalen aan te vragen bij Winsol NV of erkende verdelers.  
-Garanties : bij normaal gebruik en onderhoud 5 jaar.  
-Bouwtechnische assistentie en referenties op aanvraag.



# Trapbalustrade met 3 kokers



## OMSCHRIJVING

Balustrade bestaande uit 3 verticaal doorlopende buizen 40/40/2 welke tussen de trapschacht worden vastgemaakt. Volgens de helling van de trap wordt er een handgreep  $\varnothing 50\text{mm}$  en 3 buizen  $\varnothing 25\text{mm}$  gekoppeld aan de verticale buizen. De handgreep wordt voorzien van beugels zodat deze niet tegen de verticale buizen staat.

## TYPES

-Hoogte : onbeperkt.  
-Er zijn verschillende types verkrijgbaar waaronder een keuze kan gemaakt worden in het aantal buizen  $\varnothing 25\text{mm}$ .

## UITVOERING

-Alles is uit aluminium geanodiseerd 20 micron of gelakt in standaardkleur naar keuze of de combinatie van beide.

## VARIANTES OP UITVOERING

-Meer of minder buizen  $\varnothing 25\text{mm}$   
-Kleurcombinaties zijn mogelijk.

## ONDERHOUD

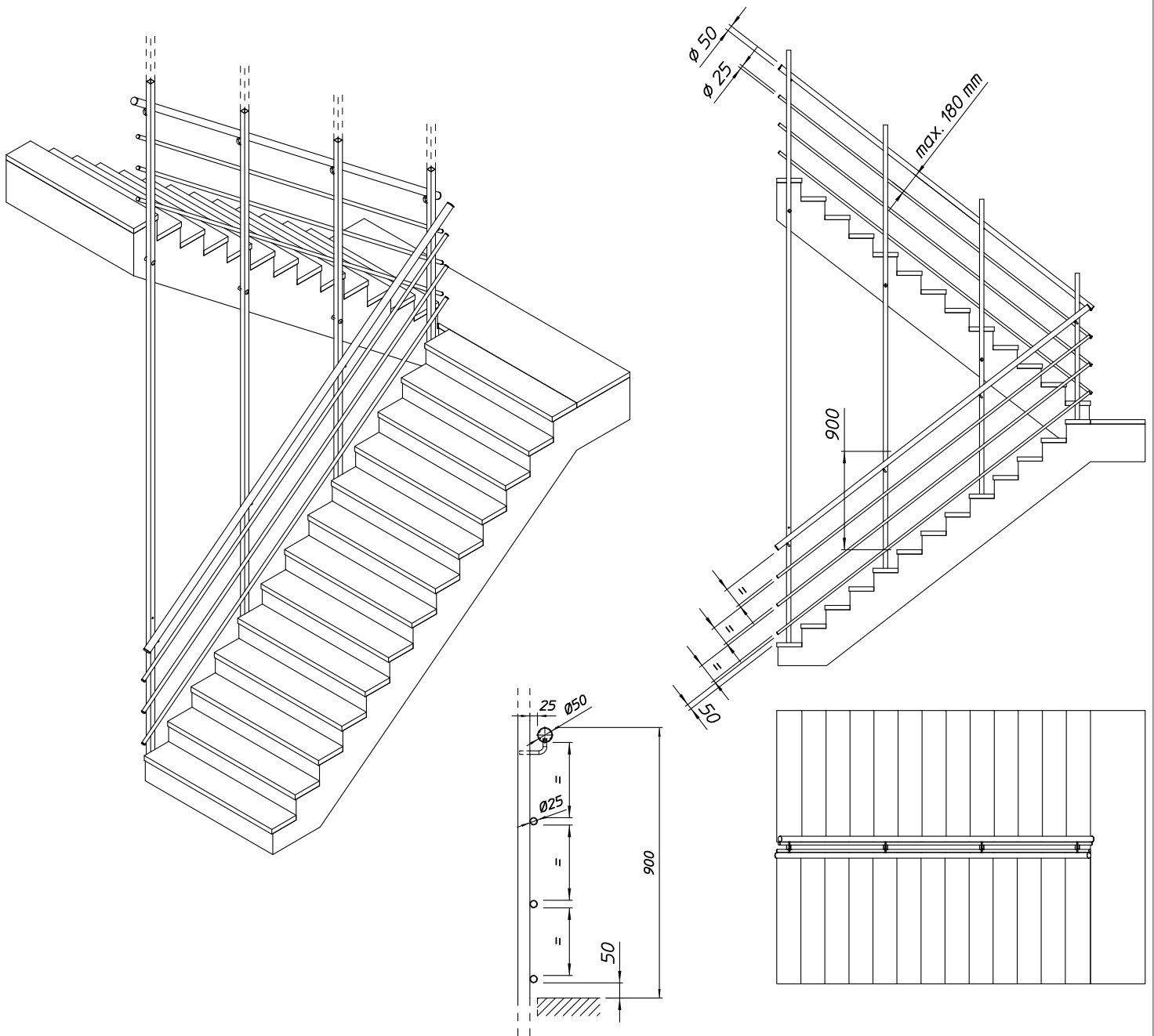
-Schoonmaken met water en niet agressieve detergents.  
-Bij hardnekkig vuil reinigen met het door Winsol aanbevolen reinigingsmiddel.

## ALGEMEENHEDEN

-Afwerking : alles wordt op maat gemaakt.  
-Prijzen : documentatie en kleurstalen aan te vragen bij Winsol NV of erkende verdelers.  
-Garanties : bij normaal gebruik en onderhoud 5 jaar.  
-Bouwtechnische assistentie en referenties op aanvraag.



# Trapbalustrade met 4 kokers



## OMSCHRIJVING

Balustrade bestaande uit 4 verticaal doorlopende buizen 40/40/2 welke tussen de trapschacht worden vastgemaakt. Volgens de helling van de trap wordt er een handgreep  $\varnothing 50$ mm en 3 buizen  $\varnothing 25$ mm gekoppeld aan de verticale buizen staat.

## TYPES

-Hoogte : onbeperkt.  
-Er zijn verschillende types verkrijgbaar waaronder een keuze kan gemaakt worden in het aantal buizen  $\varnothing 25$ mm.

## UITVOERING

-Alles is uit aluminium geanodiseerd 20 micron of gelakt in standaardkleur naar keuze of de combinatie van beide.

## VARIANTES OP UITVOERING

-Meer of minder buizen  $\varnothing 25$ mm  
-Kleurcombinaties zijn mogelijk.

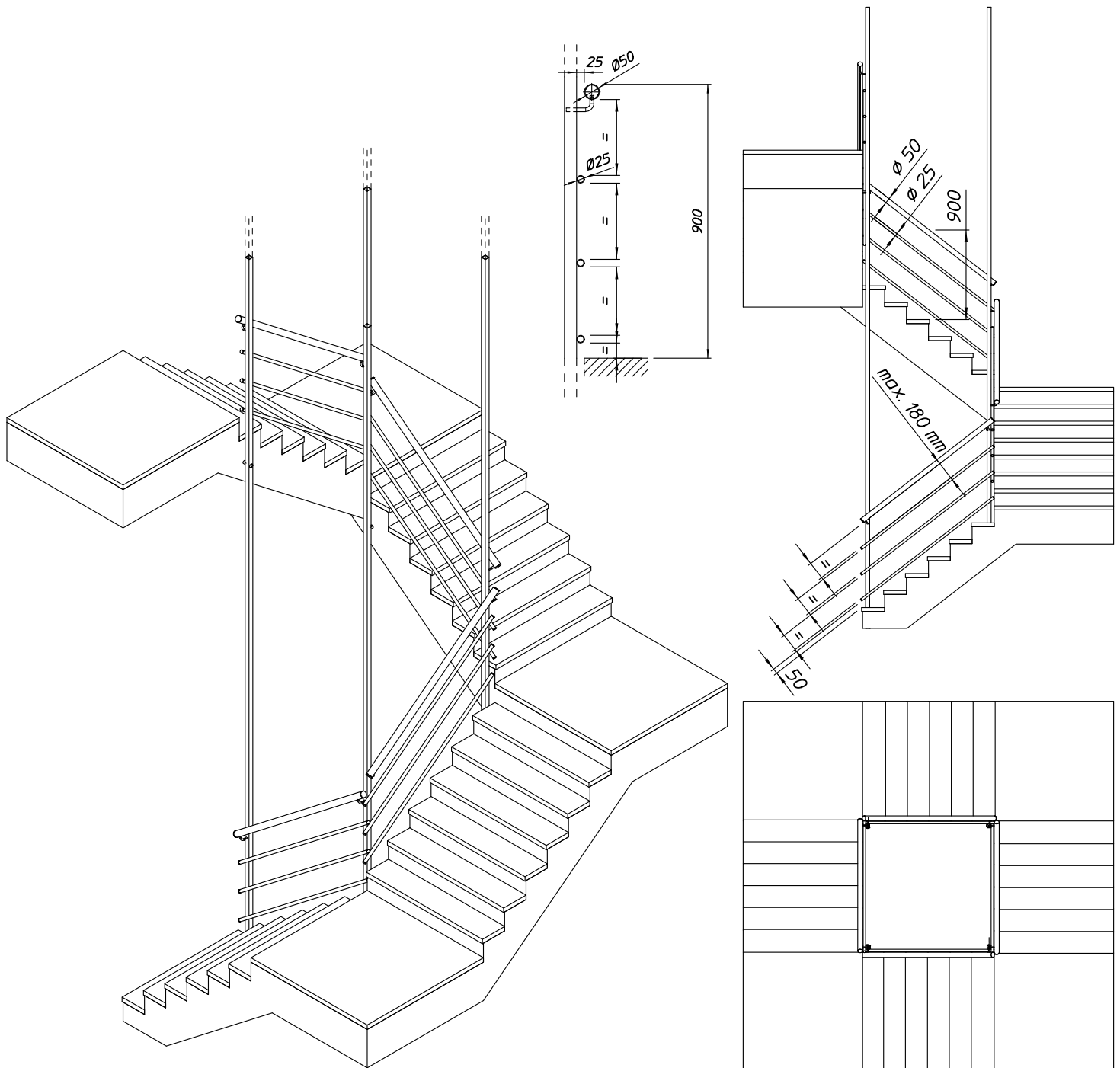
## ONDERHOUD

-Schoonmaken met water en niet agressieve detergents.  
-Bij hardnekkig vuil reinigen met het door Winsol aanbevolen reinigingsmiddel.

## ALGEMEENHEDEN

-Afwerking : alles wordt op maat gemaakt.  
-Prijzen : documentatie en kleurstalen aan te vragen bij Winsol NV of erkende verdelers.  
-Garanties : bij normaal gebruik en onderhoud 5 jaar.  
-Bouwtechnische assistentie en referenties op aanvraag.

# Trapbalustrade met 2x2 kokers



## OMSCHRIJVING

Balustrade bestaande uit 4 verticaal doorlopende buizen 40/40/2 welke tussen de trapschacht worden vastgemaakt. Volgens de helling van de trap wordt er een handgreep  $\varnothing 50\text{mm}$  en 3 buizen  $\varnothing 25\text{mm}$  gekoppeld aan de verticale buizen. De handgreep wordt voorzien van beugels zodat deze niet tegen de verticale buizen staat.

## TYPES

-Hoogte : onbeperkt.  
-Er zijn verschillende types verkrijgbaar waaronder een keuze kan gemaakt worden in het aantal buizen  $\varnothing 25\text{mm}$ .

## UITVOERING

-Alles is uit aluminium geanodiseerd 20 micron of gelakt in standaardkleur naar keuze of de combinatie van beide.

## VARIANTES OP UITVOERING

-Meer of minder buizen  $\varnothing 25\text{mm}$   
-Kleurcombinaties zijn mogelijk.

## ONDERHOUD

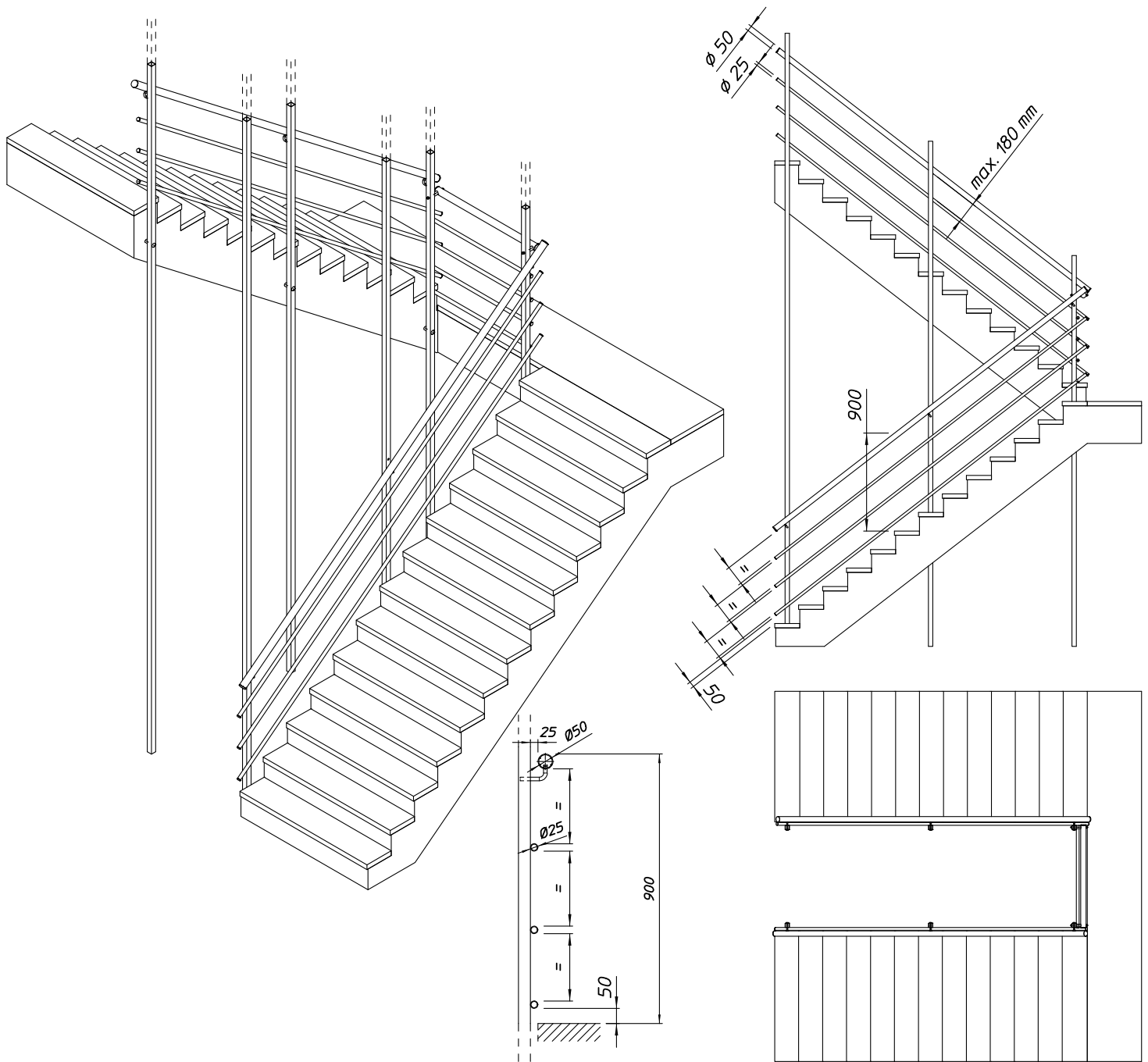
-Schoonmaken met water en niet agressieve detergents.  
-Bij hardnekkig vuil reinigen met het door Winsol aanbevolen reinigingsmiddel.

## ALGEMEENHEDEN

-Afwerking : alles wordt op maat gemaakt.  
-Prijzen : documentatie en kleurstalen aan te vragen bij Winsol NV of erkende verdelers.  
-Garanties : bij normaal gebruik en onderhoud 5 jaar.  
-Bouwtechnische assistentie en referenties op aanvraag.



# Trapbalustrade met 6 kokers



## OMSCHRIJVING

Balustrade bestaande uit 6 verticaal doorlopende buizen 40/40/2 welke tussen de trapschacht worden vastgemaakt. Volgens de helling van de trap wordt er een handgreep  $\varnothing 50\text{mm}$  en 3 buizen  $\varnothing 25\text{mm}$  gekoppeld aan de verticale buizen staat.

## TYPES

-Hoogte : onbeperkt.  
-Er zijn verschillende types verkrijgbaar waaronder een keuze kan gemaakt worden in het aantal buizen  $\varnothing 25\text{mm}$ .

## UITVOERING

-Alles is uit aluminium geanodiseerd 20 micron of gelakt in standaardkleur naar keuze of de combinatie van beide.

## VARIANTES OP UITVOERING

-Meer of minder buizen  $\varnothing 25\text{mm}$   
-Kleurcombinaties zijn mogelijk.

## ONDERHOUD

-Schoonmaken met water en niet agressieve detergents.  
-Bij hardnekkig vuil reinigen met het door Winsol aanbevolen reinigingsmiddel.

## ALGEMEENHEDEN

-Afwerking : alles wordt op maat gemaakt.  
-Prijzen : documentatie en kleurstalen aan te vragen bij Winsol NV of erkende verdelers.  
-Garanties : bij normaal gebruik en onderhoud 5 jaar.  
-Bouwtechnische assistentie en referenties op aanvraag.